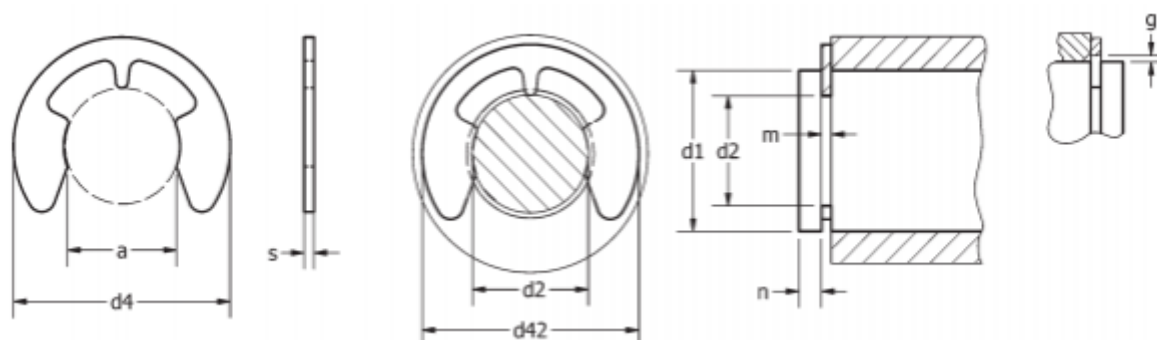


Varenummer: 01790152
 Beskrivelse: Seeger låsering RA 5-ME DIN 6799
 Fosforbronze 311 striber a 500 stk

Mål



a	= 4.11	g	= 1.0	tol	= 0.02
d1	= 7.0	m min	= 0.74	Tol2	= 0.048
d2	= 5.0	n abl x 1000	= 28	Vægt kg/1000	= 0.236
d4	= 10.85	s	= 0.70		
FN kN	= 0.90	Side kraft	= 1.2		
Fra d1	= 6.0	t	= 11.0		
FRg kN	= 0.60	Tang	= GRA 5		
FR kN	= 1.15	Til d1	= 8.0		